

LNG用 豎型遠心ポンプ

VCPシリーズ

VCP0510

VCP1010

VCP2010

■用途

- 低温液体貯槽への充填
- 低温液体輸送車（ローリー）への搭載
- 低温装置での液体の循環・移注

■特長

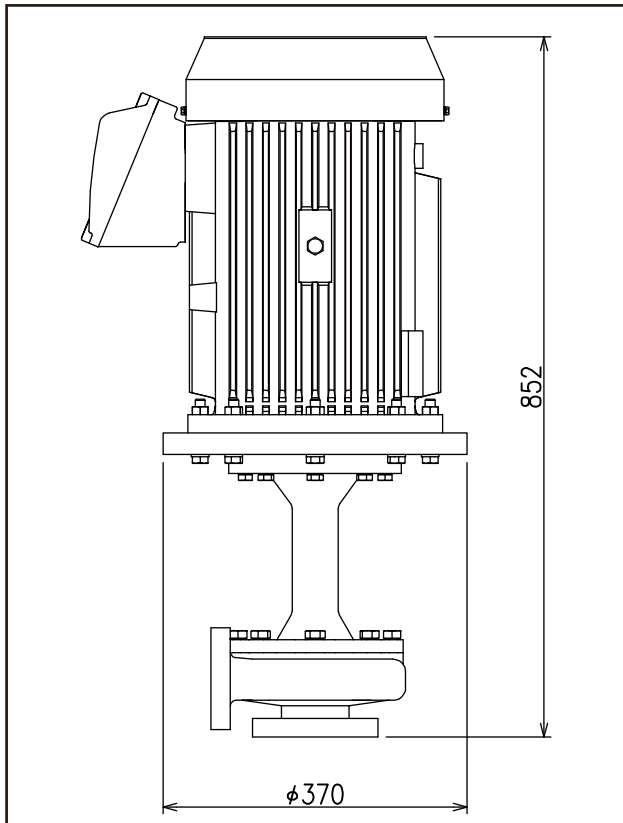
- 無漏洩
- 長寿命
- 小型・軽量
- 省メンテナンス

■豎型気液2室構造

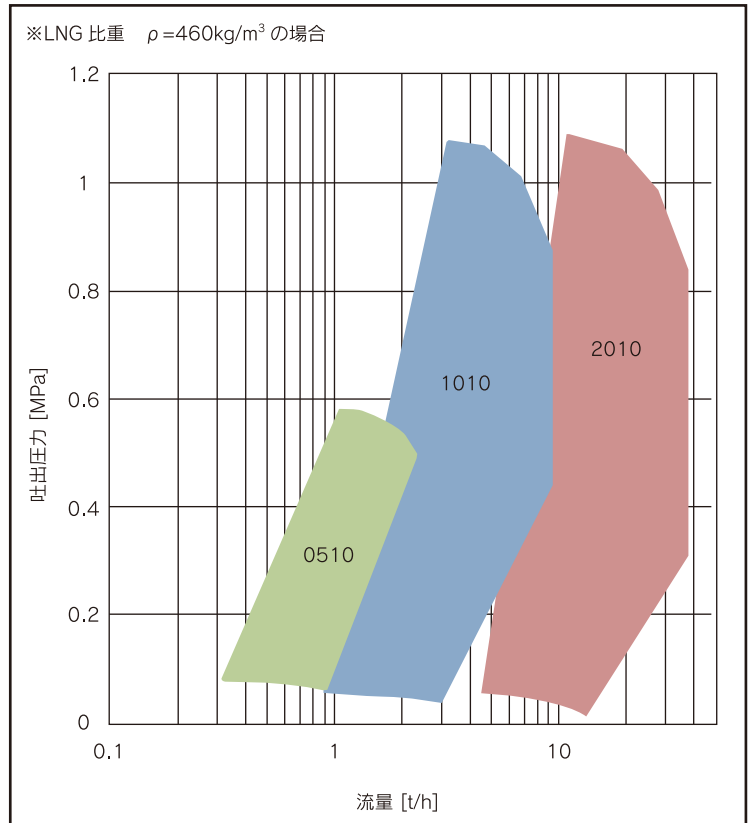
- シールレス構造で気液分離を実現
- モータ領域は低圧・常温
- 高速インバータモータ採用



■ VCP1010 外観図



■ ポンプ性能



■ 仕様

ポンプ仕様	VCP0510	VCP1010	VCP2010
流量 [t/h]	0.32 ~ 2.3	0.92 ~ 9.2	4.6 ~ 36.8
吐出圧力 [MPa]	0.09 ~ 0.54	0.13 ~ 0.9	0.13 ~ 0.9
最大吸入圧力 [MPa]	0.5	0.5	0.5
インペラ段数	1	1	1
最低回転数 [rpm]	2,000	2,000	2,000
最高回転数 [rpm]	8,400	8,400	8,400
モータ動力 [kW]	7.5/15	7.5/15	30
NPSHr [m]	0.06 ~ 1.2	0.1 ~ 5	0.3 ~ 10
重量 (ポンプ架台含) [kg]	100 (240)	160 (300)	210 (450)
電源電圧	3 相交流 200/220V または 400/440V		

※LNG 比重 $\rho = 460 \text{ kg/m}^3$ の場合

※仕様については予告なく変更する場合があります。

エア・ウォーター・プラントエンジニアリング株式会社

〒592-8331

大阪府堺市西区築港新町 2 丁 6 番地 40

TEL/072-244-8801

FAX/072-244-8765

URL/<http://www.awpe.co.jp>

MAIL/info-awpe-h@awi.co.jp

