

# LNG用 豎型 高圧ポンプ

## VP100L

### ■用途

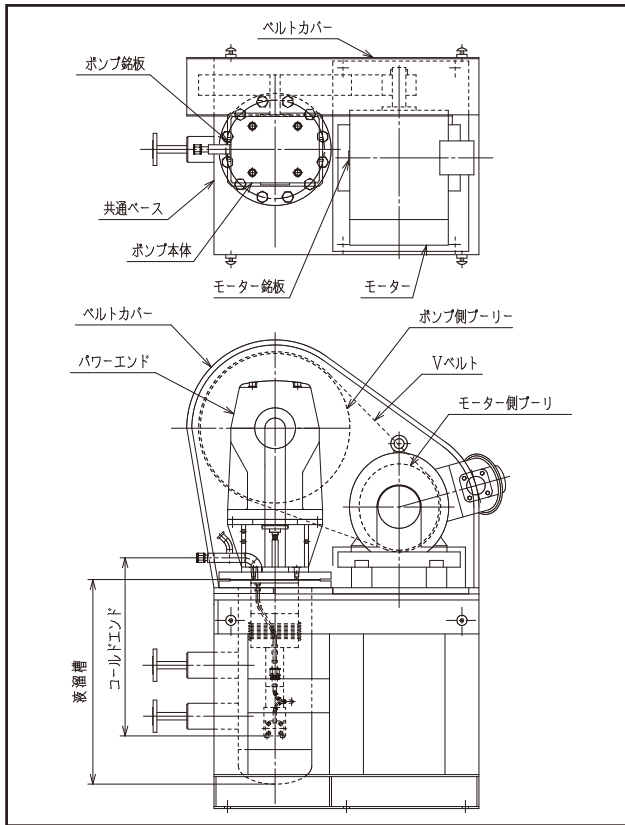
- 天然ガス自動車スタンド
- ボンベ充填
- 低温液化ガス移送

### ■特長

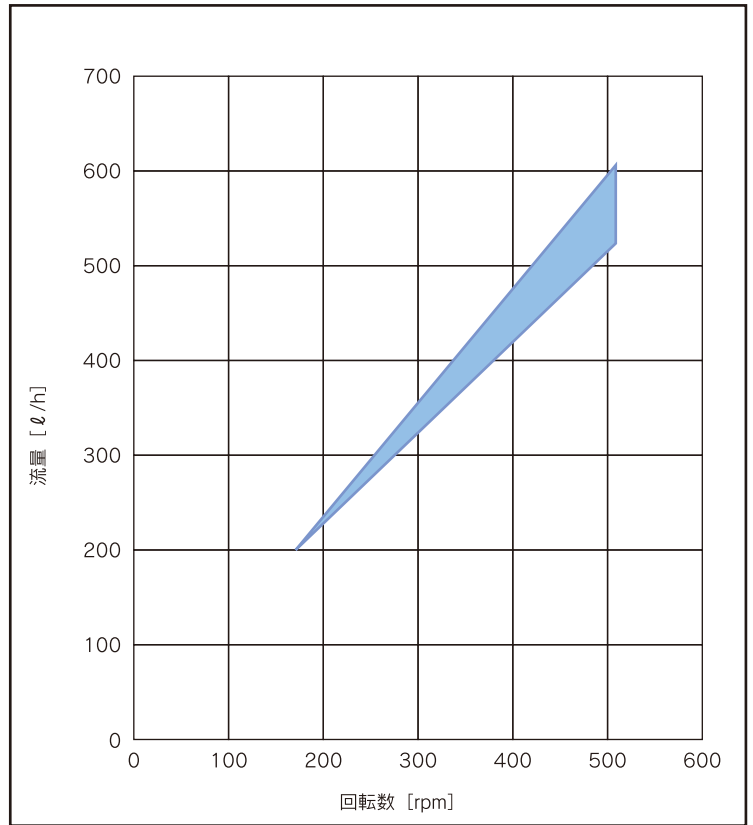
- クイックスタートが可能
- 真空ジャケット採用による蒸発ロス低減
- Vベルト採用により幅広い流量へ対応
- インバータ駆動可能
- 高圧ガス設備試験受検品
- 防爆モーター搭載



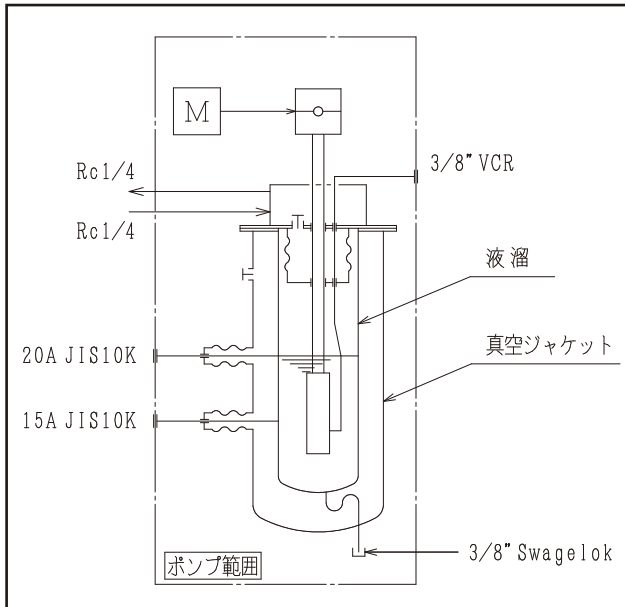
## ■ 外観図



## ■ ポンプ性能



## ■ 外観図



## ■ 仕様

ポンプ仕様		VP100L
設計圧力	吸入側 [MPa]	0.01 ~ 0.99 (0.1 ~ 9.9bar)
	吐出側 [MPa]	30 (300bar)
吐出流量 [l/h]		200 ~ 600
設計温度 [°C]		-196 ~ +40
NPSHr [m]		3,000
モータ動力 [kW]		3.7 ~ 15
重量 [kg]		約 300
電源電圧		3 相交流 200/220V または 400/440V

※仕様については予告なく変更する場合があります。

エア・ウォーター・プラントエンジニアリング株式会社

〒592-8331

大阪府堺市西区築港新町 2 丁 6 番地 40

TEL/072-244-8801

FAX/072-244-8765

URL/http://www.awpe.co.jp

MAIL/info-awpe-h@awi.co.jp